

Fiche technique

Caractéristiques du produit



Machine à café automatique 40 tasses par heure

Modèle	Code SAP	00038642
E60-L	Groupe d'articles	Machines à café



- Nombre de leviers: 0
- Nombre de cafés / heure: 40
- Type de contrôle: Écran tactile
- Pompe aspirante: Oui - convient également pour une utilisation dans la restauration, indépendamment de la pression dans les conduites d'eau
- La couleur extérieure de l'appareil: Noir

Code SAP	00038642	Nombre de leviers	0
Largeur nette [mm]	391	Nombre de cafés / heure	40
Profondeur nette [mm]	559	Niveau de bruit de l'appareil [dB]	55-70
Hauteur nette [mm]	572	Connexion aux évacuations	Non
Poids net [kg]	20.00	Taille de l'écran	7»
Puissance électrique [kW]	3.100	Distributeur [g]	7-14
Alimentation	230 V / 1N - 50 Hz	Réservoir de café moulu [g]	0

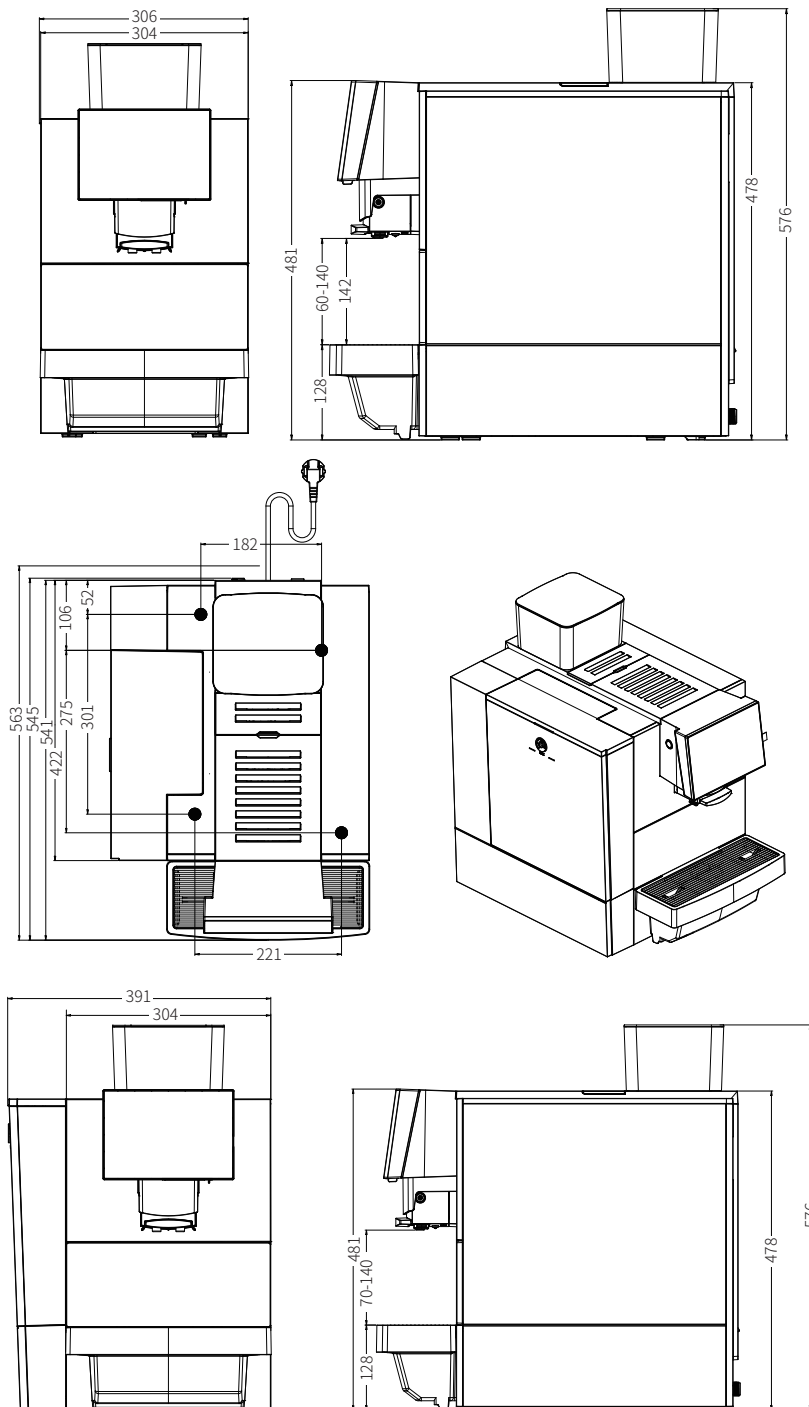
Fiche technique

Dessin technique



Machine à café automatique 40 tasses par heure

Modèle	Code SAP	00038642
E60-L	Groupe d'articles	Machines à café



Machine à café automatique 40 tasses par heure

Modèle	Code SAP	00038642
E60-L	Groupe d'articles	Machines à café

- 1 Écran tactile couleur moderne de 7 pouces pour une sélection facile des boissons**
sélection rapide de boissons
 - gagner du temps lors du choix d'une boisson
- 2 Jusqu'à 20 délicieuses variantes de café pour un plaisir maximal**
variabilité de la sélection
 - satisfaire de nombreux goûts - client satisfait
- 3 Trémie à grains de café amovible pour un nettoyage et un remplacement faciles des grains**
nettoyage et remplacement des grains faciles
 - gain de temps et de travail
- 4 Possibilité de créer vos propres recettes de café**
recettes personnalisées et intensité du café
 - la satisfaction des clients selon leurs propres préférences
- 5 Système innovant d'ajout de lait pour une mousse fine et une température optimale.**
mousse riche et goût délicat
 - des goûts et des clients plus satisfaits
- 6 Le café et le lait peuvent être préparés simultanément pour une préparation rapide et efficace**
préparation synchronisée du café et du lait en même temps
 - gagner du temps lors de la préparation du café au lait
- 7 options d'approvisionnement en eau : réservoir d'eau, eau en bouteille**
variabilité du trafic
 - options d'emplacement pour chaque opération ou changement d'approvisionnement en eau
- 8 Machine à café entièrement automatique**
facilité d'utilisation
 - gain de temps, de travail et d'argent lors de la préparation du café
- 9 Hauteur de sortie du café : 75-155 mm**
Réglage de la hauteur des tasses
 - Variabilité des tasses utilisées, fonctionnement propre et sans gouttes en cas de chutes importantes
- 10 Machine à café adaptée aux hôtels, bureaux, écoles, restaurants, cafés, boulangeries, pâtisseries et autres établissements gastronomiques.**
grande variabilité de localisation
 - rendement de la variabilité de localisation

Fiche technique

Paramètres techniques



Machine à café automatique 40 tasses par heure

Modèle	Code SAP	00038642
E60-L	Groupe d'articles	Machines à café

1. Code SAP:

00038642

2. Largeur nette [mm]:

391

3. Profondeur nette [mm]:

559

4. Hauteur nette [mm]:

572

5. Poids net [kg]:

20.00

6. Largeur brute [mm]:

490

7. Profondeur brute [mm]:

630

8. Hauteur brute [mm]:

730

9. Poids brut [kg]:

23.00

10. Type d'appareil:

Appareil électrique

11. La couleur extérieure de l'appareil:

Noir

12. Puissance électrique [kW]:

3.100

13. Alimentation:

230 V / 1N - 50 Hz

14. Moulin à café:

Oui

15. Machine à cappuccino:

Oui

16. Nombre de cafés / heure:

40

17. Écran avec compteur:

Oui

18. Pompe aspirante:

Oui - convient également pour une utilisation dans la restauration, indépendamment de la pression dans les conduites d'eau

19. Remplissage:

Automatique

20. Type de contrôle:

Écran tactile

21. Capacité volumique du récipient [l]:

6.00

22. Nombre de leviers:

0

23. Niveau de bruit de l'appareil [dB]:

55-70

24. Section des conducteurs CU [mm²]:

0,75

25. Accessoires recommandés:

00039488;00039489;00039716